



Notre exigence : L'endurance permanente =

20 ans,

c'est la durée de vie moyenne de nos chaudières

Notre garantie d'utilisation :  
Un rendement élevé et stable =

jusqu'à

109 % SUR PCI

c'est le rendement de nos chaudières

Notre marque de fabrique :  
une conception à grande surface d'échange =

n°1

de l'économie sur votre consommation de gaz



# LE CORPS DE CHAUFFE, NOTRE MARQUE DE FABRIQUE

## 3 PRINCIPES FONDATEURS QUI FONT NOTRE DIFFÉRENCE

### 1 L'ENDURANCE PERMANENTE

Nos corps de chauffe sont conçus pour fonctionner 24h/24 durant de longues années. Chaque matériau est choisi en fonction du meilleur de ses propriétés :

- **le cuivre**, réservé aux zones hors condensation, mais à densité de puissance importante : sa conductibilité et sa longévité incomparables optimisent le transfert thermique.
- **l'inox** pour les zones à forte condensation mais à faible densité de puissance : sa résistance aux condensats est privilégiée.

### 2 UNE CONCEPTION À GRANDE SURFACE D'ÉCHANGE

Toutes les surfaces sont lisses, de grandes dimensions et celles en contact avec la flamme ou les gaz brûlés, sont refroidies par l'eau. **L'échange thermique est ainsi optimisé** et les surchauffes locales dues à la puissance du brûleur sont supprimées. Le métal travaille à basse température, gage de longévité et solidité.

### 3 UN RENDEMENT ÉLEVÉ ET STABLE

L'encrassement est l'ennemi n°1 du rendement.

Au cours d'un an d'exploitation, une fine couche d'encrassement vient se déposer inévitablement sur les corps de chauffe (échangeurs), mais elle n'a pas la même incidence sur une chaudière FRISQUET.

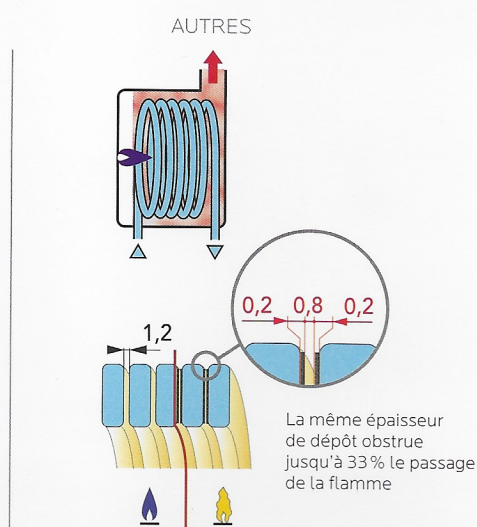
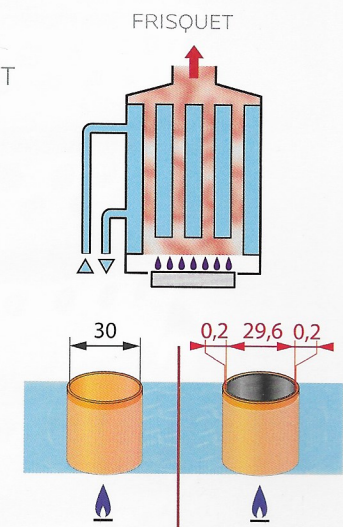
Sur un échangeur composé de tubes, soit aplatis roulés en spirales, soit à ailettes, le passage des gaz brûlés doit être de 1 à 1,4 mm, rarement plus sinon les gaz brûlés ne sont pas assez refroidis.

Un encrassement, même très léger de 0,2 mm, réduit cette section de passage de 30 à 40 %, ce qui influe sur le rendement.

Il en résulte une surconsommation insidieuse de gaz. Pour éviter cette baisse de rendement, **tous les corps de chauffe FRISQUET ont une large section de passage** : de 20, 30 et 200 mm de diamètre.

COMPARATIF D'ENCRASSEMENT  
des corps de chauffe  
par un dépôt de 0,2 mm  
(les cotes sont indiquées en mm)

L'épaisseur du dépôt sur les parois  
des tubes du corps de chauffe  
FRISQUET ne réduit pratiquement pas  
la section de passage de la flamme.



	Avant saison	Après saison
Encrassement :		
Section de passage :	100 %	- 2 %
Rendement de combustion :	=	=

	Avant saison	Après saison
Encrassement :		
Section de passage :	100 %	- 33 %
Rendement de combustion :	=	=



LE CORPS DE CHAUFFE  
VERTICAL ET HAUT  
À STRATIFICATION NATURELLE

Une architecture permettant une condensation optimisée à tous les régimes de fonctionnement



TURBULATEURS

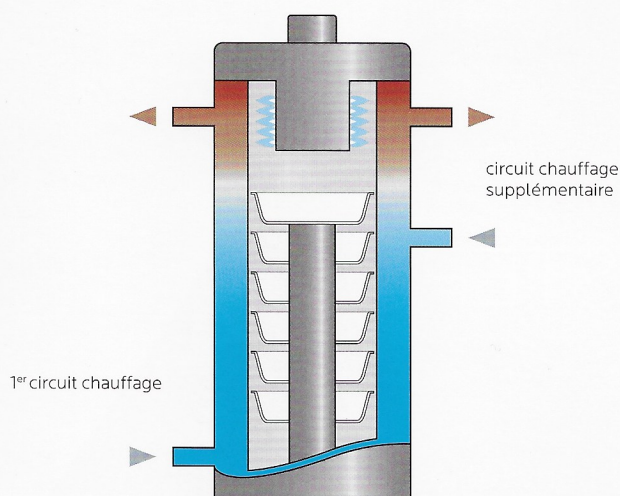
Ses turbulateurs inox guident le passage des gaz brûlés pour un maximum d'échange thermique. Ils sont indépendants du corps de chauffe.





# FRISQUET OPTIMAL®

Spécialement développé pour les puissances de 14-20 kW, 14 kg d'acier inox au molybdène et 109 % de rendement sur PCI.



Coupe corps de chauffe Optimal avec brûleur cylindrique FLATFIRE®

## VOLUME D'EAU OPTIMAL

Son volume d'eau assure une **irrigation parfaite** dans tous les cas d'utilisation, de puissance, ou de température. Il n'y a aucune contrainte de débit minimum, de volume tampon, aucune attente de refroidissement entre deux modes de fonctionnement sanitaire et chauffage.

## GRANDE SURFACE D'ÉCHANGE VERTICALE

L'écoulement des condensats, qui doit être libre et rapide, est un facteur souvent négligé et pourtant déterminant pour la durée de vie d'un échangeur. Le corps de chauffe OPTIMAL®, lui, est constitué d'une seule pièce. Sa surface d'échange est parfaitement lisse. **Pratiquement autonettoyant, il garde son rendement dans le temps :** sa paroi lisse favorise un écoulement linéaire de la condensation. Elle ne comporte pas de picot ou autre zone de rétention extrêmement propice au développement de corrosions destructrices.

## CONDENSATION OPTIMISÉE

Son volume d'eau annulaire et sa hauteur importante permettent une **stratification renforcée et naturelle de la température de l'eau de chauffage** : la partie basse du corps de chauffe reste la zone la plus froide, ce qui optimise la condensation et surtout la prolonge, même lors de l'apparition des grands froids où il faut davantage chauffer.

## ENTRETIEN AISÉ

Les parois lisses et verticales, le brûleur en partie supérieure, les turbulateurs déboîtables, rendent l'entretien simple et aisé.

### RACCORDS CIRCUIT CHAUFFAGE SUPPLÉMENTAIRE

Notre corps de chauffe OPTIMAL® est équipé de série pour alimenter un 2<sup>e</sup> et 3<sup>e</sup> circuit chauffage.

Exemple d'installation de 2 circuits chauffage :

- 1<sup>er</sup> circuit chauffage à basse température (plancher chauffant) : 20°C/45°C
- 2<sup>e</sup> circuit chauffage (radiateurs) : 20°C - 85°C

Même avec deux circuits à températures différentes, la conception du corps de chauffe permet de condenser sans artifice, sa zone en partie basse restant longtemps la plus froide.





# FRISQUET DUOSTEP®

## 18-25 kW et +

Longévité, rendement et entretien sont privilégiés avec la séparation des fonctions dans DUOSTEP® : la zone condensation est indépendante du corps principal.

Spécialement développé pour nos puissances 18-25 kW, 23-32 kW et 32-45 kW, le FRISQUET DUOSTEP® est composé de deux étages de récupération thermique.

### 1<sup>ER</sup> ÉTAGE

Un corps de chauffe principal en cuivre, à forte conductivité, qui a la **capacité de refroidir au maximum les gaz brûlés** jusqu'à la limite de la condensation.

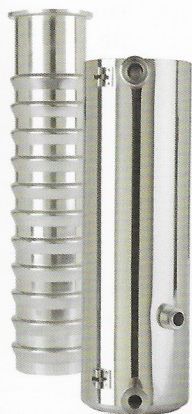
Le cuivre est hors de toute agression de condensats et garde sa longévité légendaire. Les gaz brûlés du brûleur y sont refroidis de +1200°C jusqu'à 130°C sans condenser, grâce à des turbulateurs inox au titane. Toute leur chaleur est récupérée, sauf la chaleur latente qui arrive au condenseur.

L'accessibilité au corps de chauffe et ses turbulateurs facilitent l'entretien.

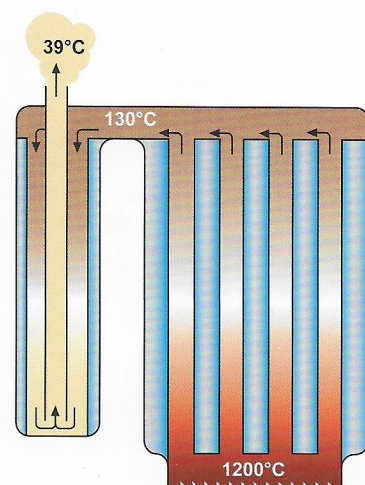
### 2<sup>E</sup> ÉTAGE

Le condenseur en inox au molybdène vient compléter l'action du corps principal en condensant les gaz brûlés pour une récupération optimale de la chaleur latente. Sa surface lisse et sa chicane annelée favorisent une forte turbulence et optimisent le rendement.

Autonettoyant, il ne nécessite pas d'entretien.



CONDENSEUR  
ET CHICANE





## LE CORPS DE CHAUFFE PRINCIPAL EN CUIVRE

Toujours perfectionné, près de 2 millions d'exemplaires de ce corps en service ont fait la réputation de notre marque, par sa robustesse et son rendement permanent. Le cuivre travaille à basse température et garde dans le temps toutes les qualités de conductibilité et longévité.

## CONDENSEUR EN INOX

Il a pour effet de récupérer les 2,5 à 4 kW de la chaleur latente disponible : cette chaleur vient s'ajouter à celle fournie par le corps principal. Cette récupération optimale de la chaleur latente permet ainsi d'obtenir un rendement jusqu'à **109 %** sur PCI .



LE +

## RACCORDS CIRCUIT CHAUFFAGE SUPPLÉMENTAIRE

Notre corps de chauffe DUOSTEP® est équipé de série pour des circuits chauffage supplémentaires, radiateurs et plancher chauffant par exemple. Dans ce cas, le retour étant commun, la faible température de retour du plancher chauffant prolonge encore plus la condensation, même si la température nécessaire aux radiateurs est élevée.

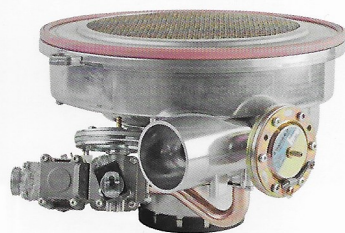
Nos chaudières sont les seules à bénéficier de cet avantage de série.



# FLATFIRE® UN BRÛLEUR D'EXCEPTION

De prime abord, on pourrait croire que tous les brûleurs se valent. La réalité est bien différente lorsque l'on compare la qualité de leur combustion et leurs performances environnementales. Par sa technologie avancée, le brûleur FLATFIRE® a révolutionné l'univers des chaudières. Il n'existe que chez FRISQUET.

LE BRÛLEUR FLATFIRE® AGIT POUR L'ENVIRONNEMENT & L'ÉCOLOGIE



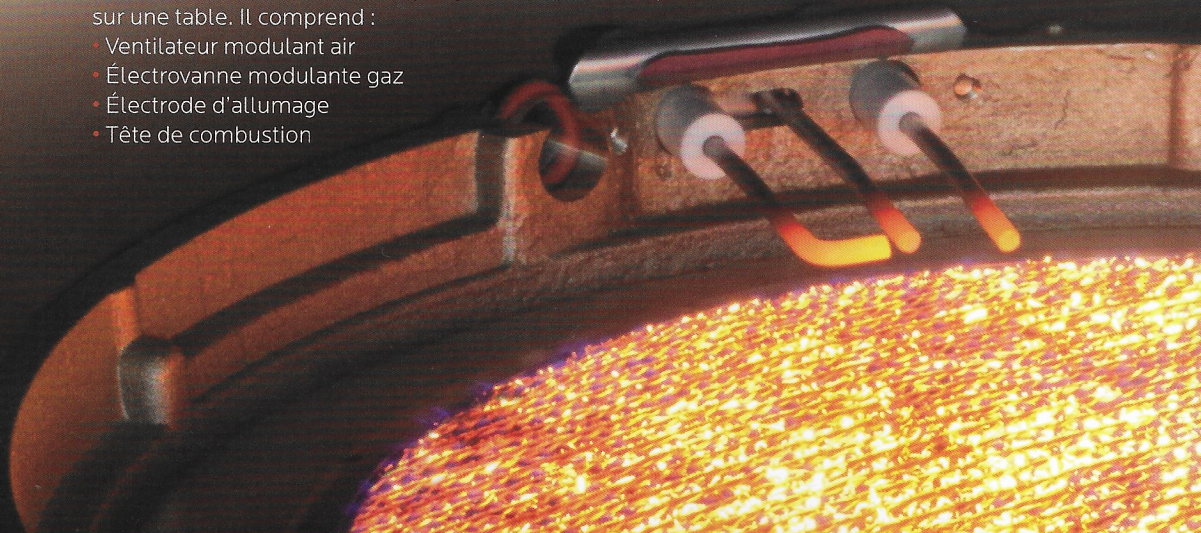
## NIVEAU SONORE EXTRÊMEMENT BAS

Le brûleur FLATFIRE® procure un niveau sonore extrêmement bas. Il est équipé d'un ventilateur amenant l'air frais à basse vitesse qui supprime toute vibration de la chaudière et évite les nuisances sonores à l'intérieur et à l'extérieur de l'habitation.

## ENTRETIEN

Sa conception monobloc facilite sa vérification puisqu'il est facilement démontable et qu'il peut être posé complet sur une table. Il comprend :

- Ventilateur modulant air
- Électrovanne modulante gaz
- Électrode d'allumage
- Tête de combustion





## TAUX NOx TRÈS BAS

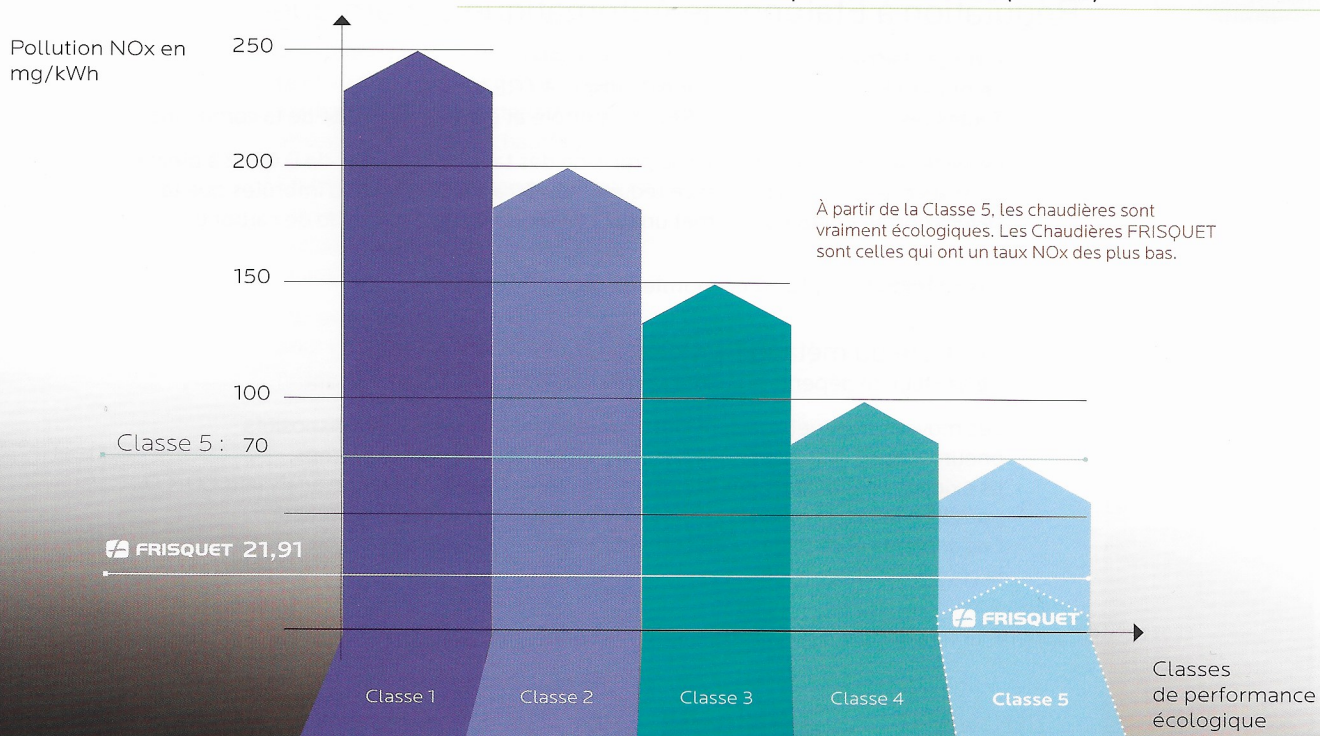
Nos chaudières sont parmi celles qui offrent les taux NOx les plus bas du marché grâce à la qualité de combustion exceptionnelle de notre brûleur FLATFIRE® qui permet d'avoir un taux d'émissions de polluants (NOx) bien inférieur à celui exigé par la norme européenne EN 483. Cette dernière comporte 5 classes : la plus tolérante admet 250 mg/kWh (Classe 1) et la plus sévère jusqu'à 70 mg/kWh (Classe 5).

Notre brûleur FLATFIRE® enregistre des **résultats 3 à 10 fois moindres**, ce qui positionne nos chaudières en classe 5, avec des taux sur PCI de 21,91 à 44,56 mg/kWh selon les modèles.

## ÉMISSIONS DE NOx LIMITÉES POUR LA PROTECTION DE LA NATURE ET DE LA SANTÉ

Si pour les effets de serre induits par le CO<sub>2</sub> de multiples actions sont en cours, **le NOx est l'enjeu de demain** : il nuit à la santé (irritation des muqueuses, troubles respiratoires) et a des conséquences sur les écosystèmes (pluies acides).

ÉMISSIONS DE NOx SUR PCI  
Classification selon norme européenne EN 15502-1 (EN 483)





JUSQU'À

25 %

D'ÉCONOMIE SUR VOTRE  
CONSOMMATION DE GAZ\*

ECO RADIO SYSTEM VISIO® s'adapte à votre mode de vie et aux variations de température que votre logement peut connaître en toutes saisons. **Il intègre des fonctions exclusives pour vous faire oublier votre chaudière.** Sa puissance d'analyse est telle qu'elle a permis d'intégrer ces nombreuses fonctions sans surcoût.

## DESIGN & ERGONOMIE INTUITIVE

Une **technologie de haute précision en toute simplicité** : un soin particulier a été apporté au design, conçu pour rassembler et accéder à l'ensemble des informations de façon aisée et intuitive.

## FULL RADIO ET MODULAIRE

Une architecture radio, totalement intégrée, qui permet une **installation aisée, sans fil**, et autorise librement toute évolution de votre installation de chauffage. La fréquence radio est sécurisée et cryptée (868 mhz, donc pas de perturbation).

## GESTION OPTIMISÉE DE LA CHAUDIÈRE

ECO RADIO SYSTEM VISIO® agit en continu sur tous les organes de la chaudière pour **fournir l'énergie juste nécessaire à votre habitation**. Il est en liaison permanente avec ses satellites de communication radio.

## 3 RÉGULATIONS NUMÉRIQUES NATIVES

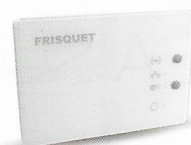
Gestion optimale de l'installation avec ses 3 modes de régulation intégrée de série dans la chaudière :

- 1 régulation ambiance seule
- 1 régulation température extérieure seule
- 1 régulation ambiance + température extérieure

Il suffit seulement de les **activer en fonction des caractéristiques de l'installation**, et ce dans la plus grande simplicité.

## UNE GESTION MULTI-CIRCUITS CHAUFFAGE

Gestion indifférenciée de 3 circuits chauffage à températures différentes avec leur propre régulation, pour vous permettre de **configurer votre installation en toute liberté** et l'ajuster au plus près de vos besoins, dans chaque zone.



**FRISQUETCONNECT**

Piloter la chaudière à distance, sur tablette ou smartphone est possible avec la box FRISQUET Connect (voir dépliant séparé).

\*Par rapport à une chaudière traditionnelle et à condition que l'installation soit équipée de tous les dispositifs, comme préconisé par l'ADEME, Agence de l'Environnement et de la Maîtrise de l'Énergie.



# HYDROMOTRIX CONDENSATION

## chauffage seul 14/20 kW




Cette chaudière chauffage seul, avec sa puissance bi-commutable, 14 ou 20 kW, se place aussi bien dans l'ancien que dans le neuf, là où seul le chauffage est requis, la production eau chaude sanitaire n'étant pas recherchée ou déjà assurée par ballon séparé.

- Son équipement de série, son dispositif de régulation embarqué, ses raccords pour les circuits chauffages supplémentaires, permettent à l'HYDROMOTRIX Condensation 14/20 kW de satisfaire aux installations les plus élaborées : 1, 2 ou 3 circuits chauffage.
- Dans le cas d'un plancher chauffant, elle se dispense de kit hydraulique, sa conception lui permettant d'être raccordée directement au circuit plancher chauffant, un avantage qui n'existe que chez FRISQUET.
- Extension eau chaude sanitaire : La vanne 4 voies dont est équipée l'HYDROMOTRIX Condensation permet l'adjonction d'un ballon d'eau chaude et la prise en charge de ce dernier par ECO RADIO SYSTEM VISIO®. Nos ballons UPEC ou UPEC Solaire sont conçus pour être raccordés directement.

Grâce à ses dimensions réduites et son design épuré, son intégration est facile.



### PERFORMANCES

- Corps de chauffe FRISQUET OPTIMAL®
- Rendement jusqu'à 109% sur PCI
- Puissance chauffage commutable : 14 ou 20 kW
- Brûleur modulant de 5 à 14 kW ou de 5 à 20 kW
- Stabilité permanente du mélange air/gaz
- Taux NOx 38,32 mg/kWh - Classe 5
- Régulation numérique ECO RADIO SYSTEM VISIO® avec son satellite de communication radio
- Raccords circuit chauffage supplémentaire de série
- Classe énergétique chauffage 



# HYDROMOTRIX CONDENSATION

mixte, chauffage seul 18/25 kW  
23/32 kW  
32/45 kW



L'HYDROMOTRIX Condensation associe le corps de chauffe DUOSTEP® et l'échangeur sanitaire à triple apport, une combinaison rêvée pour concilier haut rendement et qualité eau chaude.

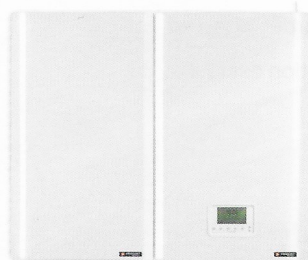
Elle allie puissance et performance dans un espace des plus optimisés : 49,5 cm seulement pour les 25 kW et 32 kW.

- L'HYDROMOTRIX mixte procure une eau chaude immédiate et à température stable au débit nominal de 12,5 l/min (25 kW), 15,5 l/min (32 kW) et 19 l/min (45 kW), avec en supplément, un surdébit de 30 % en début de puisage.
- Pour des besoins sanitaires plus importants, l'HYDROMOTRIX Condensation mixte ou chauffage seul peut être couplée avec l'UPEC 80 l ou avec l'UPEC 120 l à placer à gauche de la chaudière.

Les performances obtenues à partir de cet ensemble sont remarquables :

- HYDROMOTRIX + UPEC 80 :  
**300 l immédiatement + 300 l après 8 min de réchauffe**
- HYDROMOTRIX + UPEC 120 :  
**450 l immédiatement + 400 l après 10 min de réchauffe**

Exemples pour une eau chaude à 40°C à 20 l/min, avec apport eau froide 15°



Ensemble chaudière + UPEC

## PERFORMANCES

- Corps de chauffe FRISQUET DUOSTEP®
- Rendement jusqu'à 109 %
- Puissance chauffage bi-commutable
- Puissance sanitaire 25, 32 et 45 kW
- Brûleur à modulation continue
- Stabilité permanente du mélange air/gaz
- NOx Classe 5
- Régulation numérique ECO RADIO SYSTEM VISIO® avec son satellite de communication radio
- Raccords circuit chauffage supplémentaire de série
- Classe énergétique chauffage
- Classe énergétique ECS



25 kW	Puissance chauffage 18 ou 25 kW Modulation de 6,4 à 18 ou 25 kW Nox 21,91 mg/kWh
32 kW	Puissance chauffage 23 ou 32 kW Modulation de 8 à 23 ou 32 kW Nox 25,80 mg/kWh
45 kW	Puissance chauffage 32 ou 45 kW Modulation de 11 à 32 ou 45 kW Nox 44,56 mg/kWh



# HYDROCONFORT CONDENSATION

avec ballon inox intégré 80 L ou 120 L

14/20 kW

Corps de chauffe OPTIMAL® et ballon inox intégré réunis pour une eau chaude grand standing et un rendement jusqu'à 109% dans un espace des plus optimisés.



Bi-commutable, sa puissance étudiée de 14 ou 20 kW la destine à l'habitation moyenne ou le pavillon pour lequel un grand ou très grand confort eau chaude est recherché car, par l'importance et la qualité de son eau chaude, l'HYDROCONFORT Condensation convient aussi bien aux besoins quotidiens d'une famille, comme au raffinement des équipements sophistiqués à très gros débit ou même à un usage professionnel.


Sa production eau chaude est inégalée pour une chaudière de cette puissance :


- débits normalisés élevés, 20 l/min et 24 l/min
- disponibilité abondante, 280 l et 450 l
- temps de réchauffe ultra-court
- fonction ÉCO/ÉCO+/MAX/STOP
- peut être couplée avec l'UPEC Solaire

HYDROCONFORT 80	280L + 280L	immédiatement	8 min après	HYDROCONFORT 120	450L + 400L	immédiatement	10 min après
--------------------	-------------	---------------	-------------	---------------------	-------------	---------------	--------------

Exemples de disponibilité eau chaude à 40°C à 20l/min avec apport d'eau froide à 15°C

## PERFORMANCES

- Corps de chauffe FRISQUET OPTIMAL®
- Rendement jusqu'à 109% sur PCI
- Puissance chauffage commutable : 14 ou 20 kW
- Puissance sanitaire : 20 kW
- Brûleur modulant de 5 à 14 kW ou de 5 à 20 kW
- Stabilité permanente du mélange air/gaz
- Taux NOx 38,32 mg/kWh - Classe 5
- Régulation numérique ECO RADIO SYSTEM VISIO® avec son satellite de communication radio
- Raccords circuit chauffage supplémentaire de série
- Classe énergétique chauffage 
- Classe énergétique ECS

80 l :  **XL B**  
120 l :  **XXL B**





# PRESTIGE CONDENSATION

## avec ballon inox intégré 80 L

### 14/20 kW



Avec ses 54 cm de large, la PRESTIGE Condensation 14-20 kW vous propose un véritable concentré de performances. Ce concept tout intégré est équipé du corps de chauffe OPTIMAL® et d'un ballon d'eau chaude inox de 80L.

Puissance de chauffe, rendement élevé, souplesse de fonctionnement, abondance eau chaude, réunis dans un espace des plus optimisés, permettent à la PRESTIGE Condensation 14/20 de satisfaire à tous types d'installation, du petit logement au pavillon.

À circulation accélérée, son ballon produit avec seulement 20 kW une eau chaude des plus performantes, au débit normalisé de 18,5 l/min.

Sa disponibilité eau chaude est importante : vous disposez de 280 l immédiatement + 260 l après 12 min de réchauffe, un confort pouvant être personnalisé à souhait avec la fonction ÉCO/ÉCO+/MAX/STOP.

Géré par ECO RADIO SYSTEM VISIO®, son Programme Spécial Ballon - PSB - ajuste automatiquement le brûleur FLATFIRE® jusqu'à 20 kW si nécessaire, puis module sa puissance pour fournir l'énergie juste nécessaire.

280 L + 260 L  
immédiatement 12 min après

Eau chaude à 40°C à 20 l/min avec apport d'eau froide à 15°C

## PERFORMANCES

- Corps de chauffe FRISQUET OPTIMAL®
- Rendement jusqu'à 109 % sur PCI
- Puissance chauffage commutable 14 ou 20 kW
- Puissance sanitaire 20 kW
- Brûleur modulant de 5 à 14 kW ou de 5 à 20 kW
- Stabilité permanente du mélange air/gaz
- Taux NOx 38,32 mg/kWh - Classe 5
- Régulation numérique ECO RADIO SYSTEM VISIO® avec son satellite de communication radio
- Raccords circuit chauffage supplémentaire de série
- Qualité eau chaude 3\*
- Classe énergétique chauffage
- Classe énergétique ECS





# PRESTIGE CONDENSATION

mixte, chauffage seul 18/25 kW  
23/32 kW  
32/45 kW



Évolutive, la PRESTIGE Condensation offre une palette de solutions : elle peut être mixte ou couplée avec un UPEC placé latéralement ou verticalement.

La PRESTIGE Condensation représente un puissant moyen de chauffage et de production d'eau chaude, avec un mode condensation toujours optimisé. Elle est d'ailleurs la seule chaudière au sol mixte capable d'associer rendement élevé et production eau chaude instantanée de qualité 3 étoiles.

Modulable et dotée d'un équipement complet de série qui lui donne l'avantage d'évoluer en fonction des besoins, la PRESTIGE Condensation en version mixte produit une eau chaude de qualité au débit normalisé de 12,5 l/min sur la 25 kW et 15,5 l/min sur la 32 kW.

La PRESTIGE Condensation 45 kW, quant à elle, proposée exclusivement en chauffage seul, est complétée de l'UPEC pour la production eau chaude.

Sa gamme de puissances étagée de 18 à 45 kW, sa grande polyvalence de fonctionnement et ses nombreuses possibilités de configuration lui permettent de s'intégrer à toutes les installations de chauffage, dans le neuf ou l'existant.



## PERFORMANCES

- Corps de chauffe FRISQUET DUOSTEP®
- Rendement jusqu'à 109% sur PCI
- Puissance chauffage bi-commutable
- Puissance sanitaire 25 et 32 kW
- Brûleur à modulation continue
- Stabilité permanente du mélange air/gaz
- NOx Classe 5
- Régulation numérique ECO RADIO SYSTEM VISIO® avec son satellite de communication radio
- Raccords circuit chauffage supplémentaire de série
- Classe énergétique chauffage A
- Classe énergétique ECS B

25 kW	Puissance chauffage 18 ou 25 kW Modulation de 6,4 à 18 ou 25 kW Nox 21,91 mg/kWh
32 kW	Puissance chauffage 23 ou 32 kW Modulation de 8 à 23 ou 32 kW Nox 25,80 mg/kWh
45 kW	Puissance chauffage 32 ou 45 kW Modulation de 11 à 32 ou 45 kW Nox 44,56 mg/kWh





# PRESTIGE CONDENSATION

mixte, chauffage seul 18/25 kW  
23/32 kW  
32/45 kW



Évolutive, la PRESTIGE Condensation offre une palette de solutions : elle peut être mixte ou couplée avec un UPEC placé latéralement ou verticalement.

La PRESTIGE Condensation représente un puissant moyen de chauffage et de production d'eau chaude, avec un mode condensation toujours optimisé. Elle est d'ailleurs la seule chaudière au sol mixte capable d'associer rendement élevé et production eau chaude instantanée de qualité 3 étoiles.

Modulable et dotée d'un équipement complet de série qui lui donne l'avantage d'évoluer en fonction des besoins, la PRESTIGE Condensation en version mixte produit une eau chaude de qualité au débit normalisé de 12,5 l/min sur la 25 kW et 15,5 l/min sur la 32 kW.

La PRESTIGE Condensation 45 kW, quant à elle, proposée exclusivement en chauffage seul, est complétée de l'UPEC pour la production eau chaude.

Sa gamme de puissances étagée de 18 à 45 kW, sa grande polyvalence de fonctionnement et ses nombreuses possibilités de configuration lui permettent de s'intégrer à toutes les installations de chauffage, dans le neuf ou l'existant.



## PERFORMANCES

- Corps de chauffe FRISQUET DUOSTEP®
- Rendement jusqu'à 109% sur PCI
- Puissance chauffage bi-commutable
- Puissance sanitaire 25 et 32 kW
- Brûleur à modulation continue
- Stabilité permanente du mélange air/gaz
- NOx Classe 5
- Régulation numérique ECO RADIO SYSTEM VISIO® avec son satellite de communication radio
- Raccords circuit chauffage supplémentaire de série
- Classe énergétique chauffage A
- Classe énergétique ECS B

25 kW	Puissance chauffage 18 ou 25 kW Modulation de 6,4 à 18 ou 25 kW Nox 21,91 mg/kWh
32 kW	Puissance chauffage 23 ou 32 kW Modulation de 8 à 23 ou 32 kW Nox 25,80 mg/kWh
45 kW	Puissance chauffage 32 ou 45 kW Modulation de 11 à 32 ou 45 kW Nox 44,56 mg/kWh

